

BaCAD Desktop 2007+

Ce document présente les modifications apportées à BaCAD Desktop depuis la sortie de la version 2007. Pour les utilisateurs travaillant avec BaCAD Desktop 2006, consultez également le document BaCAD-2007.pdf si vous désirez avoir une vue globale des améliorations et des modifications.

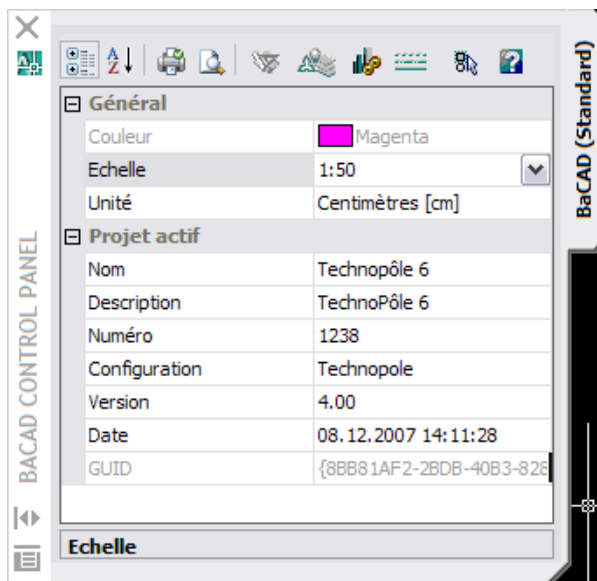
Gestion de projet

La gestion de projet est un concept qui a été introduit dans la version 2007 de base. Elle permet de gérer les paramètres spécifiques au module d'armature, c'est-à-dire les enrobages, les recouvrements, les épaisseurs de dalle et/ou de mur, ainsi que les niveaux.

Ces paramètres pouvaient être liés de façon dynamique aux positions d'armature.

Introduction

La gestion de projet est maintenant intégrée comme élément central de BaCAD Desktop. C'est-à-dire qu'elle est accessible via le tableau pour les modules fonctionnant dans l'environnement AutoCAD et elle est également accessible via le module de Liste de Fer.



Grâce à cela, l'utilisateur peut créer, importer ou éditer un mandat qu'il soit dans AutoCAD ou dans la Liste de Fer.

Configuration multiple / Projet

La notion de 'Multi-configuration' a été préservée, mais elle a été adaptée afin de mieux répondre aux attentes. La configuration est liée au projet, et plus l'inverse.

Lorsque je rends courant un projet, la configuration utilisée pour ce projet est

automatiquement activée. Les groupes de calques, styles, ainsi que les types de positions, ... sont ainsi disponibles.


Projet actif

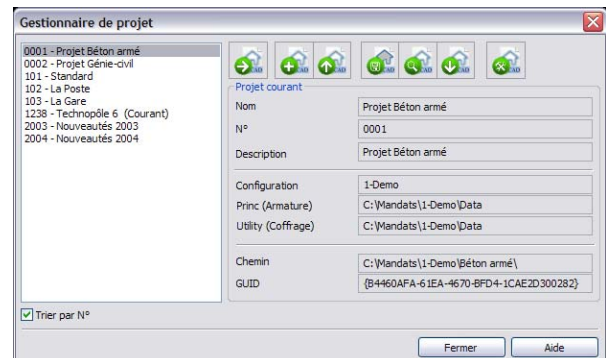
Chaque fichier DWG mémorise le projet auquel il appartient. Cela améliore sensiblement le travail avec le module d'armature.

Ce nouveau système évite passablement de problèmes liés aux configurations. Comme le projet est choisi au départ, la bonne configuration est automatiquement utilisée tout au long de la création du plan. Cela évite des incohérences dans la gestion des types de position par exemple.

Lors de l'extraction de la liste de fer, la recherche automatique est effectuée sur le projet courant, ce qui accélère grandement cette étape.

Gestionnaire de projet

Le gestionnaire de projet  est accessible, avec les mêmes options, depuis BaCAD Desktop dans l'environnement AutoCAD ou depuis le module Liste de Fer.



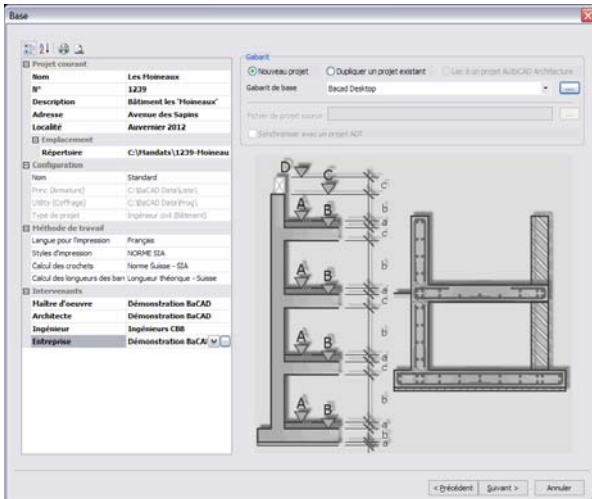
C'est l'élément central de la nouvelle gestion de projet. Il donne accès à toutes les fonctionnalités nécessaires pour gérer vos projets.

Les principales fonctionnalités sont :

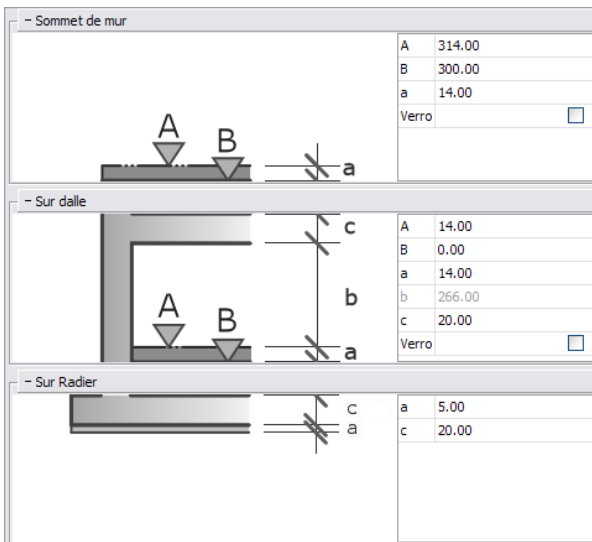
- Définir le projet courant
- Créer un nouveau projet
- Importer un projet créé avec une ancienne version de BaCAD
- Enregistrer un projet comme nouveau gabarit de projet
- Rechercher un projet archivé
- Archiver un projet
- Editer un projet

Création / Edition de projet

La création et l'édition de projet se fait via un assistant. La première étape de cet assistant permet de définir les paramètres de base du projet, de façon assez proche que ce qui se faisait lors de la création d'un mandat dans la liste des fers. Cette étape permet également de choisir, en mode création, le gabarit de base.



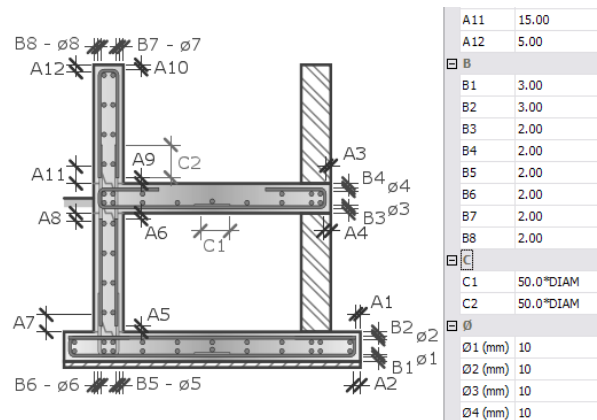
La seconde étape permet la gestion des divisions et des niveaux du projet. Les informations liées aux niveaux peuvent être utilisées par le module armature.



L'étape suivante permet de définir les enrobages et recouvrements par défaut pour le projet. Ces informations seront ensuite utilisées et appliquées automatiquement aux différents éléments spécifiés à l'étape suivante. Cette dernière permet de choisir les épaisseurs par défaut pour les éléments de type dalle, radier/fondation, mur intérieur et mur avec une face contre-terre.

La liste des éléments sera ensuite disponible dans le module d'armature. Les paramètres de l'élément courant (si spécifié – différent de 'autre')

seront appliqués à la position d'armature en cours de création.

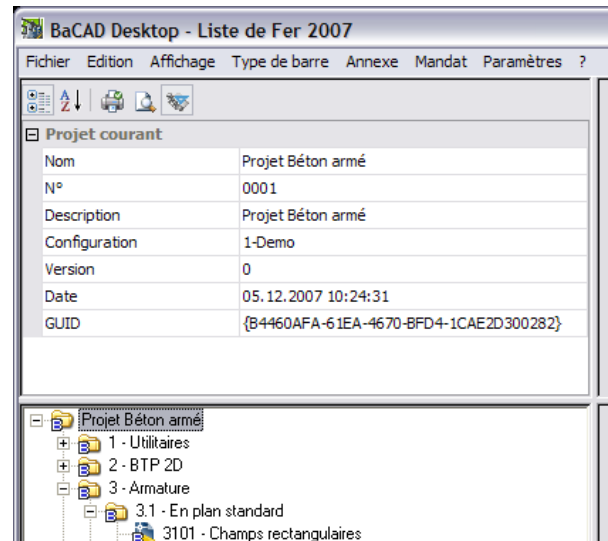


En cas de modification de ces paramètres, les positions, dont les formules sont actives, pourront automatiquement être mises à jour.

Liste des fers

Interface graphique

L'interface graphique a été modifiée afin de permettre l'utilisation du nouveau gestionnaire de projet.



Impression dans un fichier

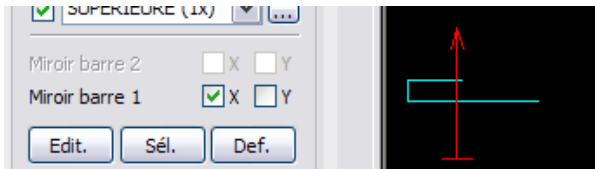
Lors de l'impression dans un fichier (PDF par exemple) d'une liste, le nom par défaut est automatiquement appliqué en fonction du :

- N° de la liste - Mandat – Partie - Liste

Armature

Miroirs / Crochets

Les informations 'Miroir barre 1' et 'Miroir barre 2' sont utilisées lors de la création d'une nouvelle position d'armature.



Le tableau de bord permet maintenant de choisir l'orientation des crochets, et plus uniquement le type de crochet 'gauche' et 'droite'.

Armature en coupe

Lors de l'utilisation des commandes d'armature en coupe, lorsque l'option 'Prof. coupe' n'était pas active, le programme l'activait automatiquement lors de la pose de barre en coupe. L'option reste ensuite active.

La nouvelle version restaure l'état initial en fin de commande.

Barres dans dalle/mur/autre

Lors de la création d'une position, si l'option 'Autre' est active dans le tableau de bord, le programme laisse cette option active pour la position en cours de création. Cela même si l'emplacement courant est 'inférieur/supérieur/X/Y' (normalement dalle) ou 'intérieur/extérieur/horizontal/vertical' (normalement mur).

Dans ce cas, les valeurs par défaut pour les enrobages et les dimensions de l'élément sont celles que vous pouvez définir dans le dialogue des paramètres de l'armature dans l'onglet 'Élément béton'.

Cette opération permet de travailler avec BaCAD Desktop comme on le faisait dans les versions avant 2007.

Enrobages EBA/EBB

Lors du changement de l'emplacement de la barre, les enrobages gauches et droits ne sont plus mis à jour si je change d'emplacement en restant dans le même groupe. C'est-à-dire :

- Sens 1 : Inférieur / Supérieur / Inf.+Sup.
- Sens 2 : Inférieur / Supérieur / Inf.+Sup.
- Verticaux : Intérieur / Extérieur / Int.+Ext.
- Horizontaux : Intérieur / Extérieur / Int.+Ext.

Changer propriétés

La commande permettant de changer simultanément les propriétés de plusieurs positions a été améliorée afin de tenir compte des expressions.

Le changement du diamètre des positions peut donc, en fonction des données de la position, influencer les dimensions de cette dernière. Par exemple une position dont les enrobages sont définis à '-50*DIAM' verra sa longueur projetée adaptée en fonction du nouveau diamètre de la position.

Indice de révision

Lors de l'édition d'une position, l'indice de modification est mis à jour sur la position courante, et si désiré, également sur les positions identiques. Par contre, si l'on décidait d'afficher l'indice sur la pastille, seule la pastille en cours de modification était mise à jour.

Maintenant, toutes les positions identiques afficheront le nouvel indice de modification.

Champs rectangulaires

Lors de la création d'une zone rectangulaire par 2 points, si les deux points sont :

- Sur une ligne : Le programme commute en zone définie par un axe, et l'utilisateur est invité à introduire la distance à gauche, puis la distance à droite.
- Superposés : Le programme commute automatiquement en zone selon ses dimensions. L'utilisateur peut ensuite définir les dimensions, puis le point d'alignement de la zone.

Division d'une zone existante

La commande permettant la division d'une zone existante en plusieurs sous-zones intègre maintenant les expressions.

Si les formules sont mémorisées pour la position divisée, les recouvrements seront enregistrés comme expression. C'est-à-dire que la modification du diamètre d'une des positions divisées adaptera automatiquement la longueur de la barre.

Tri et sélection des étapes

Lors de l'extraction de la liste des fers, les étapes sont triées par ordre alphabétique. Elles seront également affichées par ordre alphabétique lors de l'impression de la liste.

Pour forcer l'ordre, il suffit donc de numéroter les étapes selon vos désirs, en faisant précéder la description de l'étape par le N° correspondant.

La sélection des étapes a également été simplifiée lors de l'extraction d'une liste. Vous pouvez maintenant cliquer sur 'Rien' pour désélectionner

toutes les étapes. Cela ne grise plus la liste, donc vous pouvez ensuite sélectionner la ou les étapes dont vous désirez créer la liste.

Dessin des zones d'armature

Dans la palette 'Armature pro', une nouvelle case à cocher permet d'activer le 'Dessin du contour de zone'.

Les zones sont dessinées sur le calque courant. Elles n'ont aucun lien avec la position créée. Ces entités peuvent donc être supprimées avec la commande 'Effacer' d'AutoCAD.

Gestion des unités

La commutation des unités (cm \leftarrow \rightarrow m) est mieux gérée par les fonctionnalités de l'armature. Il est évident qu'en général les positions d'un plan sont toutes créées avec la même unité.

Néanmoins, si vous importez des positions d'un plan existant (en m) afin d'appliquer les propriétés de ces positions sur des positions existantes (en cm), le programme gère parfaitement la situation.

Contrôle d'intégrité des données

Le contrôle d'intégrité des positions effectue une analyse plus détaillée des positions d'armature. Les nouveaux messages concernent :

- 9003 : La dimension du segment de longueur projetée de la barre est différente de la longueur de la zone à armer (LA / points de coffrage) – enrobage gauche (EBA) – enrobage droit (EBB).
- 9004 : Le nombre de barre comptabilisé par la pastille de position est comparé avec la somme des nombres de barre de chaque génératrice de la position.
- 9005 : Le programme contrôle que les barres, dont deux ou plusieurs segments doivent être identiques, possèdent des dimensions respectant ces contraintes.

Edition de LA / LB

Lors de la modification des valeurs 'LA' ou 'LB' dans le dialogue de 'Modification d'une position', le programme affichait un dialogue informant l'utilisateur que ces modifications pouvaient engendrer des incohérences entre le dessin et les dimensions et/ou le nombre de barre.

Ce message a été remplacé par un message dans la partie bas-droite du dialogue principal. Cela évite à l'utilisateur de devoir cliquer sur 'OK' ou 'Annuler'.

Contacts

Pour plus de renseignements, n'hésitez pas à nous contacter :

Help! Informatique SA

Techno-Pôle 5
3960 Sierre (Switzerland)

Tél. : +41 (0)27 456 94 50

Fax : +41 (0)27 456 94 53

Mail : help@bacad.ch

Site : <http://www.bacad.ch>

Version 1.00 / 07.12.2007 / Help! Informatique SA / gph

BaCAD Desktop 2007+

Cette 2^{ème} partie du document présente uniquement les corrections des problèmes et améliorations mineures.

Armature

- La commande créant des positions selon un schéma d'armature prédéfini générait des positions dont la longueur projetée était fixe. Ce problème est résolu.
- Certains problèmes de dimensions liées à l'utilisation de la commande permettant d'armer automatiquement des zones arrondies ont été résolus.
- L'édition de position intégrant des formules a été améliorée afin de gérer de façon plus optimale les modifications.
- Les barres comportant deux ou plusieurs segments de dimensions liées (Segment A = Segment C par exemple) n'étaient pas toujours gérées correctement si on demandait la mémorisation des formules pour les dimensions de la barre. Le problème a été résolu.
- Les commandes permettant d'armer des piliers et des poutres généraient des erreurs dans certaines configurations et/ou certains langages. Ces problèmes ont été résolus.

Gestion de projet

- L'utilisation de la gestion de projet, c'est-à-dire travail avec des types d'élément dalle ou mur, fonctionne maintenant correctement dans toutes les langues, et plus uniquement en Français.

Bamtec®

- Une fois les paramètres par défaut chargés, il n'était plus possible d'éditer la liste des diamètres et/ou des écartements.
- Certains problèmes de fonctionnement apparaissaient dans les versions allemandes et italiennes.