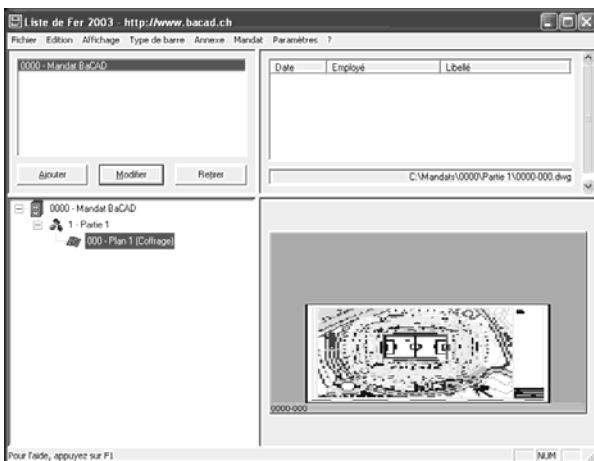


BaCAD Desktop 2003

Ce document présente les nouveautés et modifications de la version BaCAD Desktop 2003 (CD Rom 9.0) par rapport à la version BaCAD 2002.3, ainsi que les nouveautés et modifications apportées durant l'année (Extensions). Il convient donc, pour les utilisateurs des versions précédentes (2002, 2001, 2000, 99, ...) de ne pas oublier que d'autres changements ont été apportés depuis leur version BaCAD.

Gestion d'affaire et liste

- Repositionnement des textes de N° de plan et N° de liste sur la page de garde.
- Modification pour garantir la compatibilité avec AutoCAD 2004 et Architectural Desktop 2004.

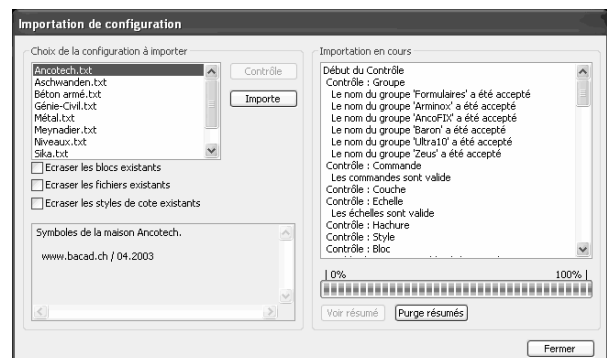


Module de base

- Lors de la configuration des calques, styles, hachures ou symboles, il est maintenant possible de mémoriser le mot de passe, afin d'éviter de le taper lors de chaque accès au dialogue.
- De nouveaux boutons 'Sauver' et 'Quitter & Sauver' sont maintenant disponibles dans les dialogues de configuration, afin d'enregistrer de façon plus intuitive les modifications.
- Un paramètre permet de ne laisser visible à l'écran de l'échelle courante. Lors d'un changement d'échelle, les calques de l'ancienne échelle sont désactivés, et les calques spécifiques à la nouvelle échelle courante sont réactivés.
- Deux nouvelles commandes permettent d'afficher ou masquer le menu déroulant BaCAD Desktop. La commande 'BaCAD'

affiche le menu et la commande '-BaCAD' masque le menu.

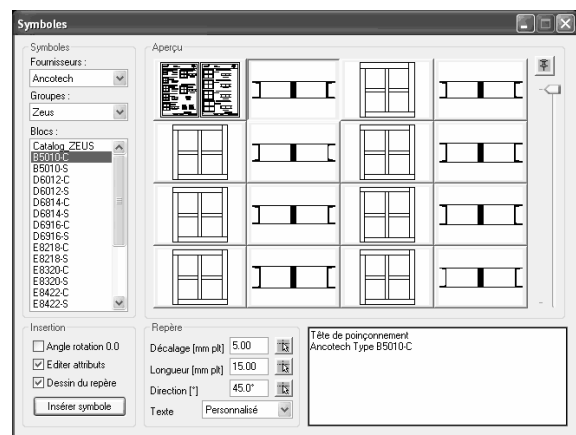
- La ligne de titre du tableau de bord a été réduite afin de gagner un peu de place.
- Une nouvelle variable BACAD_EXPERT, accessible via la commande BacadCFG, permet de régler des paramètres internes à l'application.
- Les fonctions automatisant la gestion des types de ligne par BaCAD ont été améliorées, afin d'être plus claires et plus conviviales.



- De nouvelles fonctionnalités permettent d'exporter et d'importer des configurations. Ces configurations peuvent contenir des groupes de calque, style, hachure et cotation. Elles peuvent également contenir d'autres fichiers, ainsi que des symboles. Un certain nombre de configurations sont disponibles via le site internet www.bacad.ch, section téléchargement.

Module Utility

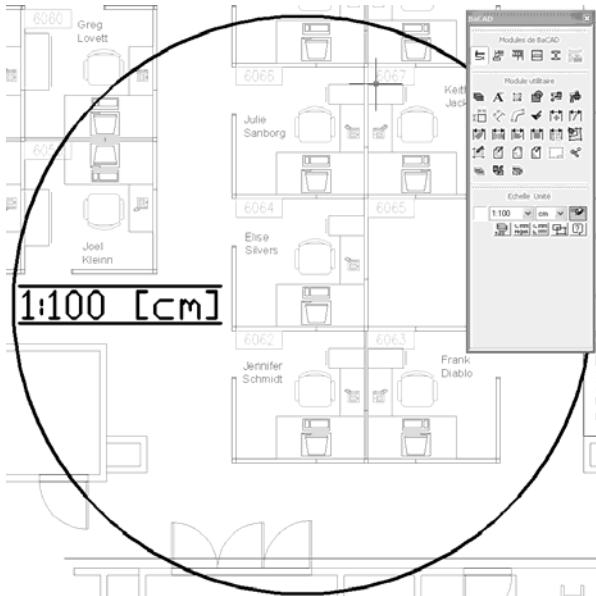
- Niveaux et cotes, la langue est maintenant liée à l'application BaCAD et non plus à la liste de fer.



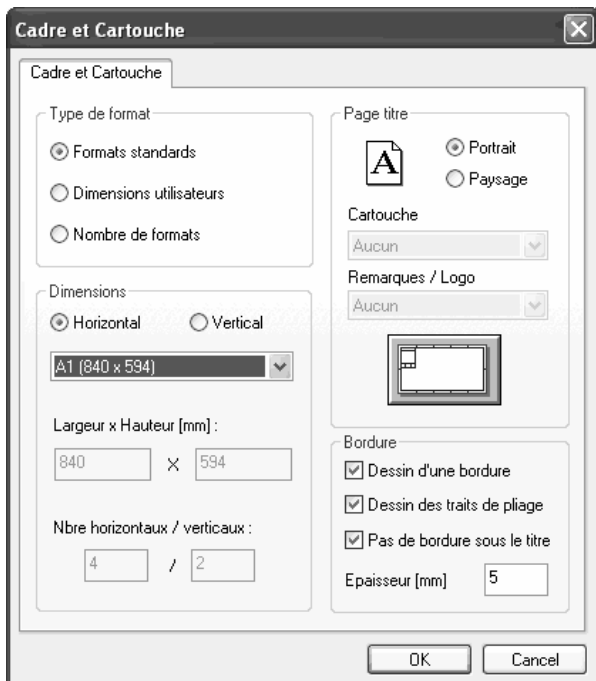
- Une petite punaise permet maintenant de fixer (ou libérer), en cours de commande,

le dialogue d'insertion des blocs/symboles.

- Lors du passage en espace papier, l'échelle des fenêtres existantes, ainsi que l'état des calques peuvent être remis à jour automatiquement. Il est également possible de choisir la présentation dans laquelle on désire ajouter les fenêtres.



- Les Fenêtres Objets (délimitation de zones de travail en espace objet) peuvent être de formes quelconques. Elles seront exportées vers l'espace papier avec leur forme courante.

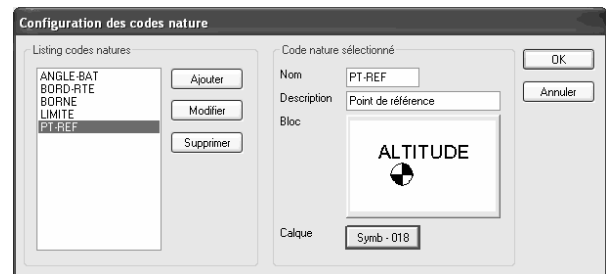


- Lors du dessin d'un Cadre, la bordure peut être retirée sur la zone de dessin du cartouche. Le Cadre est décomposable en plusieurs éléments, et non en un simple

rectangle comme dans les précédentes versions.

Module BTP 2D

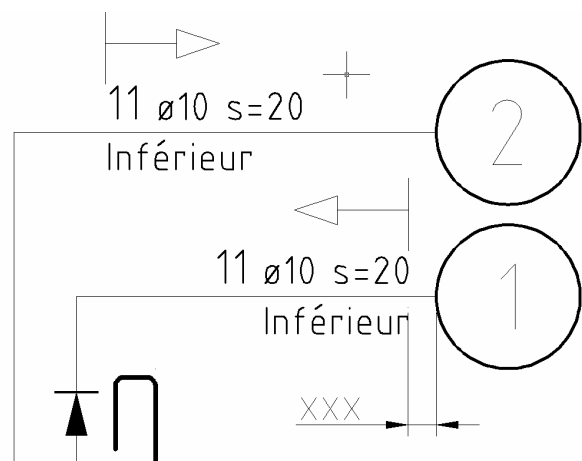
- Les Rochers ont été modifiés. Ils réagissent correctement à la commande Miroir d'AutoCAD, ils peuvent également être utilisés avec d'autres commandes d'édition d'AutoCAD.
- Les Arrêts de bétonnage peuvent maintenant être coupés, étirés ou ajustés à l'aide des commandes AutoCAD. L'esthétique est également conservée lors de l'utilisation de la commande Miroir.
- Le paramétrage des lignes d'étanchéité, d'isolation et de talus se fait maintenant en millimètre pour la sortie au traceur.



- Lors de l'importation de point, il est possible de gérer les codes nature, de façon à lier directement le bloc et la couche au code nature.

Module Armature

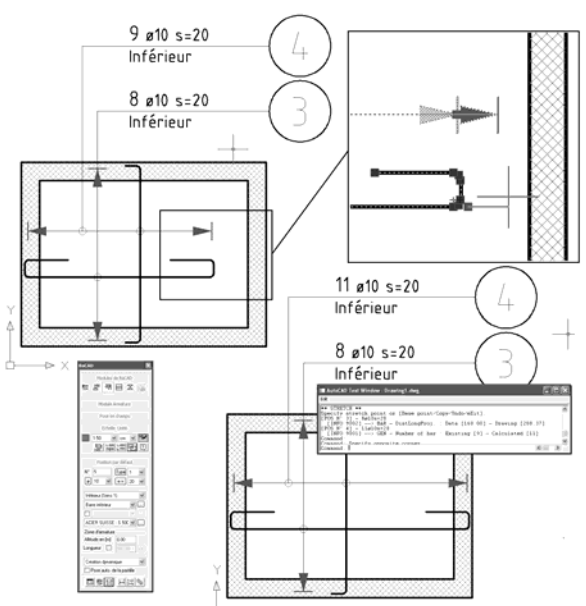
- L'alignement des textes de la pastille de position est maintenant paramétrable.



- Les limites (minimum et maximum) de certaines valeurs ont été augmentées, de façon à permettre un paramétrage plus souple de l'application.
- Le tableau de récapitulation d'une position avec plusieurs longueurs de barre est

maintenant paramétrable en millimètre pour la sortie au traceur.

- La commande recherchant le plan courant dans la liste des mandats a été optimisée, de façon à retrouver un plan, même si ce dernier est ouvert via un chemin avec lecteur (X:\Mandat\Partie\MonPlan.dwg), et que ce dernier a été enregistré dans le mandat via le chemin UNC (\\Serveur\Partage\Mandat\Partie\MonPlan.dwg).
- Le nombre de barre d'une position est automatiquement remis à jour lors de la modification de la génératrice via les grips ou via une commande d'édition d'AutoCAD.



- La barre est automatiquement mise à jour lors du déplacement des points de la longueur projetée via les grips ou la commande étirer d'AutoCAD.
- La commande de contrôle des positions du dessin effectue un contrôle plus poussé. Les différences entre le graphisme et les données internes sont affichées. Par exemple si une génératrice, devant contenir 20 barres, affiche 10 barres uniquement, le programme affiche un message indiquant un risque d'erreur au niveau de la position.

Modifications

- Les problèmes (blocages) lors de la saisie de points dans l'éditeur graphique AutoCAD sont résolus. Le code a été modifié de façon à ne plus avoir besoin d'utiliser un ancien driver de souris.

- Les problèmes liés à la langue (Français, Allemand et Italien) lors de l'utilisation des commandes de Niveaux et de Cotations sont résolus.
- Quelques cas de bord dans le traitement des cotations DIN ont été résolus. C'est-à-dire lors du travail en mètre, et lors du travail sur des valeurs de type x.4999999.
- Les nappes pour les panneaux de treillis sont maintenant disponibles en standard dans les 3 langues (Français, Allemand et Italien).
- Les dimensions des flèches utilisées lors de la pose de treillis coupés sont paramétrables.

BaCAD 2003 - Extensions

Comme pour les versions précédentes, un bureau acquérant BaCAD Desktop 2003 a droit à toutes les mises à niveau et extensions sortant durant l'année 2003.

Version 9.1 (1^{ère} extension)

Cette extension de BaCAD (CD Rom 9.1) n'apporte que peu de nouveautés. Par contre, elle corrige passablement de petites anomalies du programme, et adapte certaines fonctionnalités aux désirs des utilisateurs.

Pas mal de modifications sont des suggestions ayant été transmises durant la rencontre utilisateur ayant eu lieu à Lausanne au mois de juin.

Module de base

- Lorsque l'option 'Gestion automatique des calques' n'est pas active, le programme ne modifie plus l'état des calques lors du passage en espace papier.

Utilitaire

- Lors du passage en espace papier (commande de BaCAD), le programme provoquait une erreur si l'option 'Afficher styles de tracé' était active. Pour éviter le problème, l'option est automatiquement désactivée lors de l'utilisation de la fonction.

BTP 2D

- Lors de la création de lignes d'isolation, il arrivait, avec certaines dimensions

spécifiques, que le programme générât une erreur. Ce problème a été corrigé.

- Les arrêts de bétonnage ainsi que le rocher peuvent être étirés, ajustés, coupés et miroités.

Armature

- Le déplacement de la pastille sur une pastille unique mémorise le fait que l'attache soit affichée ou pas.
- Modification de la gestion des 'réacteurs' sur les grips des éléments d'armature. Certains états généraient un problème avec la version BaCAD compatible AutoCAD 2002.
- Correction d'un problème lié à l'extraction des commentaires dans la liste des fers.
- Lorsque l'on donnait un effet de miroir à une barre (via la commande miroir de barre), si on modifiait ensuite la position, les textes de la pastille apparaissaient à l'envers. Ce problème a été corrigé.
- Le dessin des crochets est correct même si la longueur d'un crochet à 180% ne représente pas la longueur du demi-cercle. Ce problème apparaissait lorsque l'on avait un $\emptyset 34$ sur lequel on mettait des crochets à 180°.
- Lors de la création de zones d'armature via la commande Champs quelconques, les génératrices avaient leur couleur forcée à rouge. Ce problème est corrigé, et les entités sont maintenant couleur DuCalque.

Treillis

- La hauteur des textes de cotation est adaptée à l'échelle et à l'unité lors du dessin d'un panneau coté en plan dans l'espace objet.
- Les treillis créés à l'aide de la commande AutoCAD copie multiple sont maintenant comptabilisés au niveau de la liste des treillis.
- Des modifications ont été effectuées afin de mieux gérer la comptabilisation des treillis dans la liste des treillis.
- Une nouvelle commande permet de sélectionner plusieurs panneaux dessinés en plan, afin d'inverser leur diagonale.

Gestion d'affaire

- Sous Windows 98 et Windows NT 4, il était impossible de sélectionner un fichier via le dialogue standard de Microsoft. Ce problème a été corrigé.

Liste des Fers

- Un nouveau gabarit pour le dessin de la Liste de Fer est disponible au téléchargement sur notre site internet. Ce gabarit permet la saisie des chevalets et paniers de support sur la page de garde de la Liste des Fers.

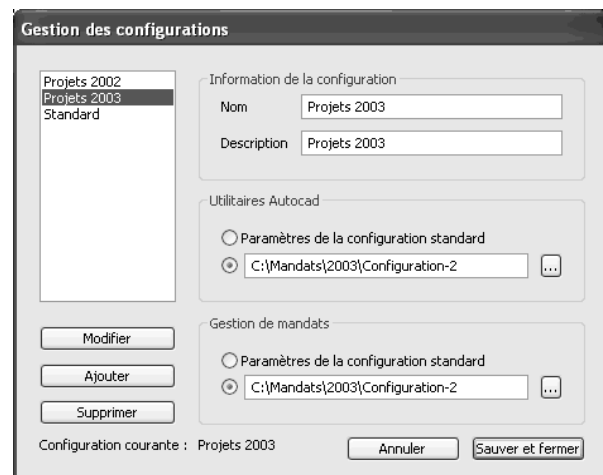
Version 9.3 (2^{ème} extension)

Cette extension de BaCAD correspond au CD-Rom Version 9.3. Comme pour chaque extension, elle modifie certaines fonctions suite aux informations des utilisateurs. Elle apporte également quelques nouveautés plus importantes qui seront décrites ci-après.

On notera également, au niveau de cette extension, les modifications du programme d'installation. Il est maintenant possible de n'installer que le module de base BaCAD. Cela peut être intéressant pour activer les objets personnalisés BaCAD sur une station ne travaillant pas avec BaCAD, mais utilisant des dessins BaCAD. Le module de base est également nécessaire à l'installation des modules annexes de type Signalisation, Visserie, ...

Module de base

- Il est possible, avec cette nouvelle version, d'installer uniquement le module de base BaCAD. Ce module peut être utile pour des personnes possédant uniquement des modules annexes comme la signalisation routière et la visserie par exemple.



- Une des principales nouveautés de cette extension est l'intégration d'un gestionnaire de configuration. Vous pouvez maintenant paramétrer plusieurs configurations, et passer d'une configuration à l'autre de façon simple, tout en restant dans le programme.
- Un certain nombre de modules annexes sont maintenant disponibles et fonctionnent avec BaCAD (sous AutoCAD 2002 ou AutoCAD 2004). Certains font partie de BaCAD, et d'autres peuvent être acquis séparément.

Utility

- Des modifications ont été effectuées au niveau des dialogues permettant la gestion et l'insertion des blocs dans le dessin, le problème qui faisait qu'un bloc était sélectionné dès que la souris passait au-dessus du bouton a été rectifié, de façon à ce que seul un clique permette la sélection du symbole. Ce problème n'apparaissait que sur les stations fonctionnant avec Windows XP.
- Dans le dialogue permettant la configuration des calques, lors de la sélection d'une entité dans le dessin, le programme récupère le nom du calque associé à l'entité. Ensuite, le programme associe au bouton correspondant, le nom de la couche, mais également la couleur, le type de ligne, l'épaisseur, ...
- Une nouvelle commande permet de choisir un texte, et de lui appliquer automatiquement les caractéristiques associées à un des boutons du dialogue Choix d'un style de texte (de BaCAD).

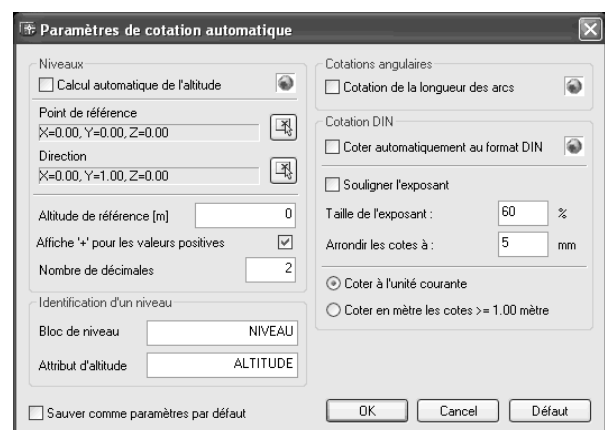
BTP2D



- Le module annexe de signalisation routière est maintenant intégré au module BTP2D de BaCAD. Il est disponible sur le CD-Rom BaCAD, et peut être installé.

Il est important de noter que le module de signalisation routière n'a pas été adapté à la nouvelle norme VSS (nouvelle police ASTRA Frütiger). Néanmoins, il donne accès à un certain nombre de fonctions permettant de dessiner les signaux routiers, de faire du marquage, de créer des panneaux routiers de tous types.

- Le module métal est maintenant géré comme un module annexe intégré dans BTP2D. Il est également disponible sur le CD-Rom BaCAD Desktop 2003, et peut être installé.
- Sous AutoCAD 2004, le problème lié au dessin des percements, dans des zones dont les coordonnées dépassaient la valeur ~12'500, sont maintenant résolus.
- Correction du problème de génération des lignes de kilométrage sur une polygonale fermée.
- La gestion des niveaux a été modifiée de façon à permettre l'initialisation de niveaux, même lorsque les variables ATTDIA et ATTREQ sont respectivement à 0 et à 1. Dans ce cas, la valeur de ATTDIA est temporairement modifiée durant l'exécution de la fonction.
- Les paramètres de base pour les niveaux, la cotation DIN et les cotations d'arc ont été modifiés. Les variables indiquant si l'on veut coter au format DIN, si l'on veut coter automatiquement les niveaux et si l'on veut coter automatiquement les longueurs d'arc sont dorénavant initialisés par défaut à FAUX, c'est-à-dire cotation et pose de blocs de niveau selon la méthode traditionnelle AutoCAD. De plus, ces trois variables sont sauvegardées de façon globale, c'est-à-dire qu'elles ne sont plus dépendantes du dessin courant. Donc, si je désactive la cotation DIN, je poserais les cotes de façon traditionnelle dans tous mes dessins, jusqu'à ce que je décide de la réactiver.

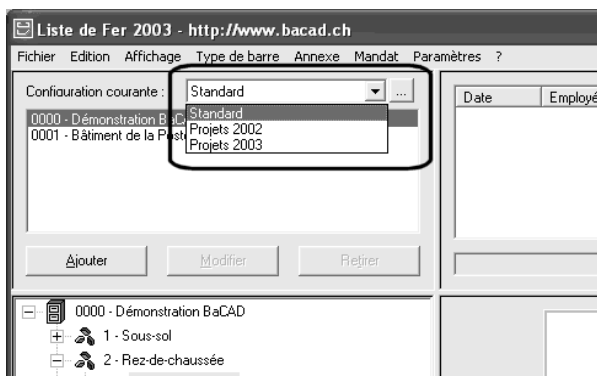


Gestion d'affaire / Liste de Fer

- Le problème qui empêchait l'ouverture des plans dans AutoCAD 2004 est résolu. On peut à nouveau ouvrir les plans en prenant l'option Ouvrir plan ... via le menu contextuel. Le programme utilisera le

dernier logiciel ayant servi à ouvrir des fichiers DWG. Cela peut être AutoCAD, Architectural Desktop, Land Desktop, AutoCAD LT, ... quelque soit la version du produit (2000, 2000i, 2002 ou 2004).

- En cas de déplacement du répertoire des datas de BaCAD (dossier partagé), un dialogue permet de sélectionner le nouveau chemin au démarrage du programme.
- Le programme passe d'une configuration à l'autre sans quitter le programme.



- Lors de l'utilisation du menu contextuel, il n'est plus nécessaire de sélectionner l'élément dans l'arborescence du mandat. Il suffit d'être sur l'élément, et ce dernier est sélectionné au moment de l'utilisation du menu contextuel. Avant modification de la fonction, il se pouvait que l'on modifie ou que l'on supprime par erreur le mauvais élément, car on croyait être sur une liste, alors que l'on était sur un plan ou une partie par exemple.

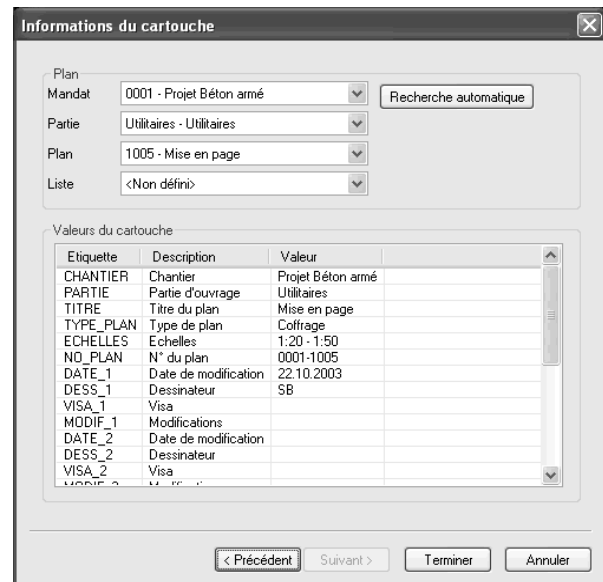
Version 9.4 (3ème extension)

Cette version est référencée comme BaCAD Desktop 2003 (Version 9.4). C'est la dernière mise à niveau de BaCAD pour l'année 2003.

Utilitaire

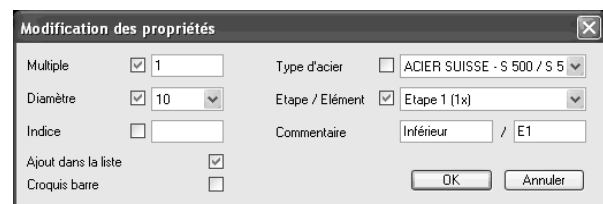
- Appuyer sur la touche Enter, après avoir inséré un bloc via la commande de BaCAD Utility 'Insert bloc', permet maintenant de réinsérer le même symbole.
- Quelques anomalies ont été corrigées au niveau de la gestion de l'échelle du type de ligne par BaCAD.
- Si des blocs de l'utility sont déplacés, il est maintenant possible de mettre à jour la base de donnée de Bacad grâce au bouton 'Blocs non-référencés'. Il se trouve dans le dialogue de gestion des blocs.

- La commande permettant l'insertion du cadre et du cartouche a été modifiée de façon à automatiser l'insertion des valeurs des attributs des blocs. Les valeurs sont initialisées en fonction des paramètres de la gestion d'affaire BaCAD (Liste de Fers). Elles peuvent également être modifiées via un dialogue avant l'insertion.



Armature

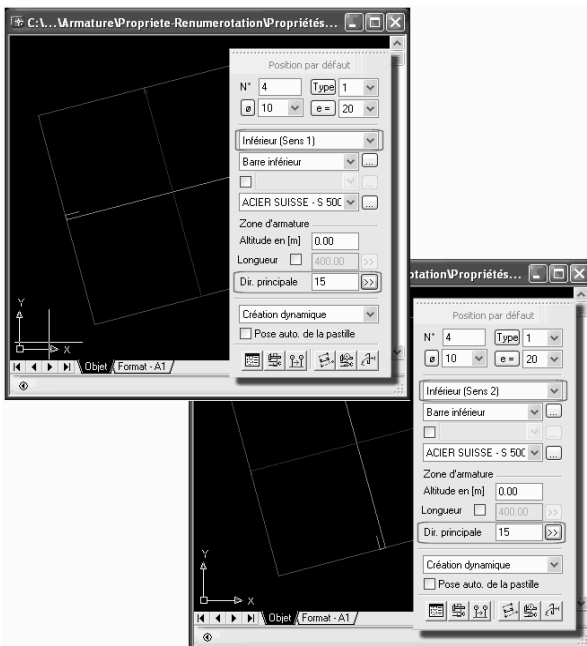
- La commande 'Changer propriétés' du module armature a été améliorée, de façon à permettre la modification de plus d'éléments. Par exemple, les étapes/ensembles peuvent maintenant être modifiés globalement sur plusieurs positions.



- La modification de l'ensemble/étape d'une position est maintenant répercutée correctement sur les autres positions de même N°, si l'option appliquer les modifications à toutes les pastilles est active. De plus, si la modification est apportée seulement sur la position sélectionnée, cette dernière change de N°, car deux positions n'appartenant pas au même ensemble ou à la même étape ne peuvent pas avoir le même numéro.
- Deux barres identiques, mais dont une possède un filetage ou un connecteur, sont maintenant considérées comme des

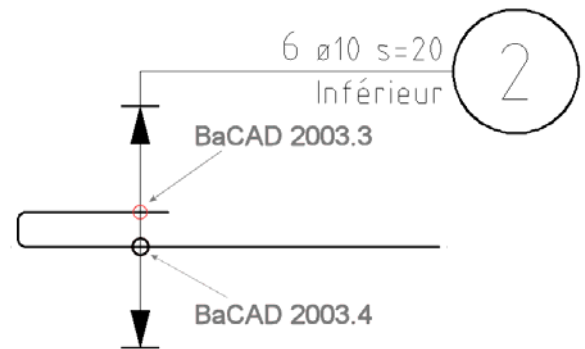
barres différentes. Leur N° de position doit donc être différent.

- Les connecteurs et filetages ont maintenant une représentation graphique dans le dessin. La représentation graphique de ces éléments peut être schématique ou réelle. Les types d'éléments ainsi que leur représentation graphique peuvent être personnalisés par l'utilisateur.
- Certains paramètres comme l'écartement entre les textes d'une position, et l'espace entre la pastille et le premier texte de la position sont maintenant stockés dans les paramètres du dessin.
- Le module d'armature intègre un paramètre permettant de spécifier la direction de l'armature principale. Les commandes principales de pose de barre en champ automatisent la valeur par défaut de l'emplacement de la barre (Sens 1 ou Sens 2), en fonction de la direction de la longueur projetée de la barre.

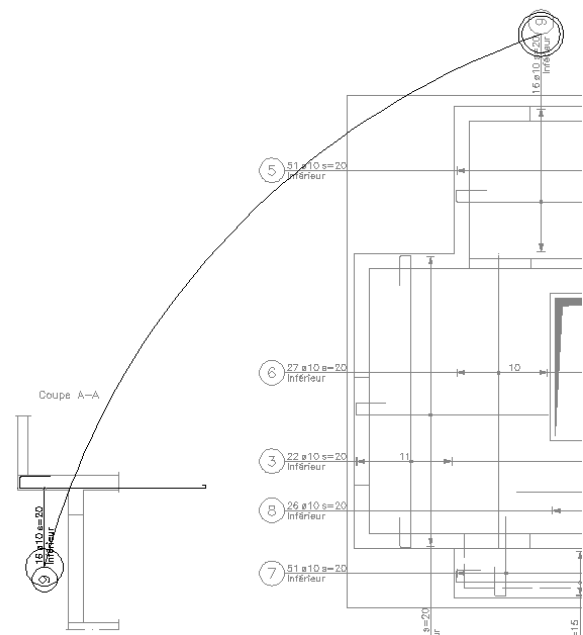


- Lors de l'utilisation des positions à dimensions multiples (Position 15-19 ou 15a-15e par exemple), un contrôle d'intégrité des données renumérotait systématiquement la position et lui attribuait le N° 901-905 par exemple. Cette anomalie a été corrigée, et le N° d'origine est mémorisé. La renumérotation de ce type de position est également gérée de façon plus simple.
- Suite à la remarque faite par plusieurs clients, la position de l'attache entre la

barre et la génératrice a été optimisée. Maintenant, sauf cas très particulier, l'attache est dessinée sur le segment de longueur projetée de la barre.



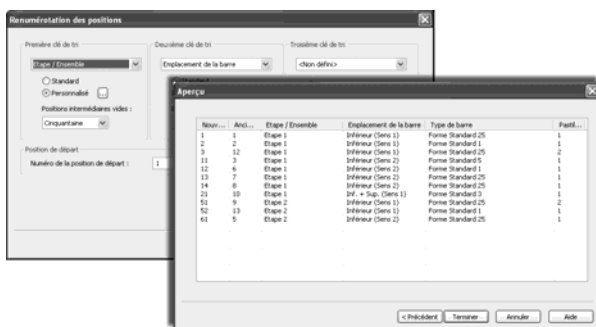
- La fonction permettant de visualiser les positions non comptabilisées dans la liste des fers a été modifiée. Elle permet également de visualiser le lien entre les pastilles associées (liées) du dessin.



- Le choix de l'option Annuler (ou la touche ESC du clavier) lors de la décomposition d'un champ en plusieurs champs fils interrompt la commande proprement. Le programme ne force plus à passer par le dialogue de modification d'une position.
- Après liaison en une seule position de deux positions identiques, il n'était plus possible d'éditer cette nouvelle position en sélectionnant la génératrice ou la barre. Le problème a été corrigé.
- L'orientation des barres a été optimisée de façon à ce que par défaut l'orientation des crochets ou des pliages de la barre soient face à face. Avant, il fallait

fréquemment, après la création de la position, donner un effet de miroir à la barre supérieur ou extérieur.

- La commande permettant la renumérotation des positions a été modifiée. Elle permet toujours de définir le N° de départ pour la renumérotation, mais elle intègre en plus, une notion de tri des positions. Les clefs de tris disponibles sont le 'Type d'acier', 'Ensemble/Etape' et 'Emplacement de la barre'. Une fois les clefs de tri choisies et paramétrées, on visualise une liste des modifications qui seront effectuées. Il est encore possible d'intervenir à ce niveau pour forcer certains numéros.

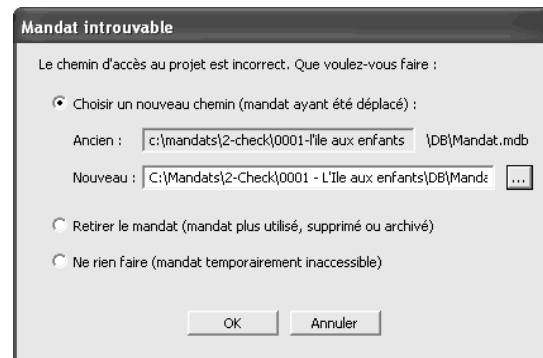


- L'orientation du bloc de la pastille de position suit l'orientation du texte du N° de position. Cela est surtout intéressant lors de l'utilisation d'un symbole rectangulaire ou triangulaire.
- La commande Pastille désassocier a été déplacée dans la barre d'outils 'Fonctions avancées' au lieu de la barre d'outils 'Pastille'. De ce fait, elle est proche de la commande Pastille associée, ce qui est plus logique.
- Dans le dialogue de modification d'une position, la section affichée réagissait de façon quelque peu bizarre lorsque l'on travaillait avec des positions à diamètres alternés. Quelques corrections ont été effectuées afin d'afficher une valeur correcte. Lors de la modification de la valeur affichée, le programme recherche le diamètre et l'écartement idéal en fonction de la valeur que vous avez saisie.

Liste des fers

- Quelques petites anomalies liées à l'impression ont également été corrigées.
- Lorsqu'un mandat n'est pas accessible, on peut sélectionner un nouveau chemin, le supprimer de la liste, ou ne rien faire du

tout. Un dialogue convivial permet de choisir l'option désirée.



- Lors de l'impression d'une liste de fer, il est maintenant possible de personnaliser les textes de la page de garde. Le dialogue permettant de choisir la langue d'impression a été modifié de façon à permettre la modification des textes par défaut de la page de garde. Comme pour le choix de la langue d'impression, il est donc possible de désactiver ce dialogue, si l'on désire utiliser les textes par défaut.

INGENIEUR Help! Informatique SA Techo-Pôle - 3960 Sierre Tél : 027456.34.50 ou 027456.34.52 Fax : 027456.34.53		LISTE D'ARMATURES N° 0000-002	
OBJET Développement BaCAD Utility Liste		POUR LE PLAN N°: 0000-2-01	
ADRESSE Adresse mandat - 6912 Assoro		DATE 21/10/2003	ACIER SUISSE
ENTREPRISE Présentation Adresse - 1860 Aigle Tél : Tél. 1 ou Tél. 2 Fax : Fax		DESSINE gph	CHIFFRE 04
		REVUE fg	DE LA NOM SIA 162
		PAGE 1/22	S 500 / S 550
RECAPITULATION DE LA LISTE D'ARMATURES (ACIER SUISSE - S 500 / S 550)			
Q m/m	LONGUEUR m	POIDS PAR M Kg/m	BARRES FACONNEES Folles Kg
44	44	17 03	44

Informations

Voilà les nouveautés de la version BaCAD Desktop 2003, ainsi que les nouveautés des trois extensions sorties durant l'année 2003.

Chaque bureau possédant BaCAD Desktop 2003 a droit aux extensions sortant durant l'année. La dernière version de BaCAD Desktop 2003, c'est-à-dire BaCAD Desktop 2003 (Extension 4), est disponible au téléchargement via le site internet <http://www.bacad.ch>.

Au niveau du téléchargement, vous pouvez télécharger la version légère, c'est-à-dire uniquement les fichiers nécessaires à l'installation. Dans ce cas, il est également nécessaire de télécharger les modules annexes Signalisation et Métal, si vous désirez les installer.

Vous pouvez aussi télécharger une version, qui vous permet de régénérer un CD-Rom BaCAD tel que livré par Help! Informatique.

Version 1.30 / 02.10.2003 / Help! Informatique SA / gph

Version 1.40 / 02.12.2003 / Help! Informatique SA / gph