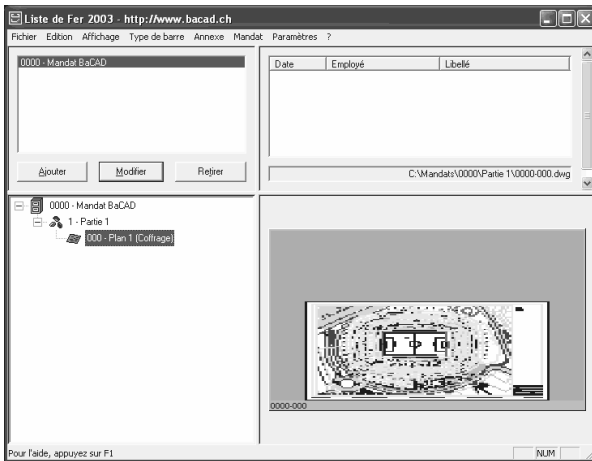


BaCAD Desktop 2003

Questo documento presenta le novità e le modifiche della versione BaCAD Desktop 2003 rispetto alla versione BaCAD 2002.3, nonché le novità e le modifiche apportate durante l'anno (Extensions). Ricordiamo agli utilizzatori delle versioni precedenti (2002, 2001, 2000, 99, ...), che anche altre modifiche sono state apportate al software rispetto alla loro versione di BaCAD.

Gestione degli affari e liste

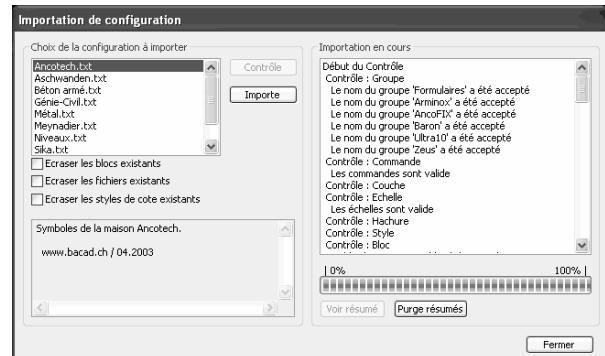
- Riposizionamento dei testi del N° di piano e N° della lista sull'intestazione.
- Modifiche per garantire la compatibilità con AutoCAD 2004 e Architectural Desktop 2004.



Modulo di base

- Quando si configurano: layer, stili, tratteggi o simboli, ora è possibile memorizzare la parola d'ordine, per evitare di doverla ridigitare ad ogni accesso alla maschera.
- Dei nuovi bottoni 'Salva' e 'Esci & Salva' sono ora disponibili nelle maschere di configurazione, in modo da rendere più intuitiva la memorizzazione delle modifiche.
- Un parametro permette di lasciare visibili allo schermo solo i layer specifici della scala corrente. Quando si cambia scala, i layer della scala precedente sono disattivati, ed i layer specifici della nuova scala corrente sono riattivati.
- Dei nuovi comandi permettono di visualizzare o nascondere i menù a tendina di BaCAD Desktop. Il comando 'BaCAD' mostra il menù ed il comando '-BaCAD' lo nasconde.

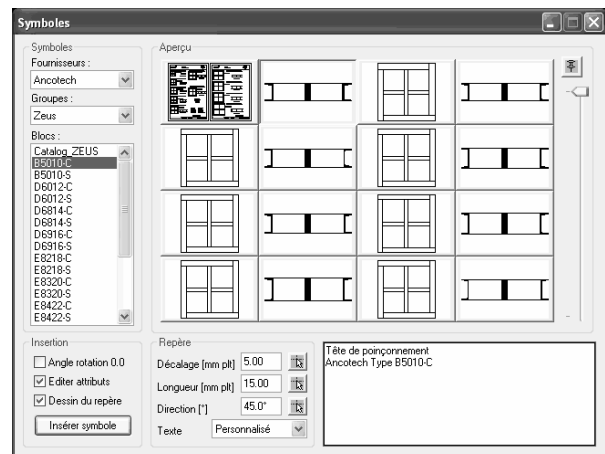
- La linea del titolo del pannello di controllo è stata ridotta per guadagnare spazio.
- Una nuova variabile BACAD_EXPERT, accessibile col comando BacadCFG, permette di regolare dei parametri interni dell'applicazione.
- Le funzioni di automazione della gestione dei tipi di linea tramite BaCAD sono stati migliorati, al fine di renderli più chiari e conviviali.



- Delle nuove funzioni permettono di esportare e di importare delle configurazioni. Queste configurazioni possono contenere dei gruppi di layer, stili, tratteggi e quotature. Esse possono anche contenere degli altri file o dei simboli. Un certo numero di configurazioni sono disponibili tramite il sito internet www.bacad.ch, sezione téléchargement.

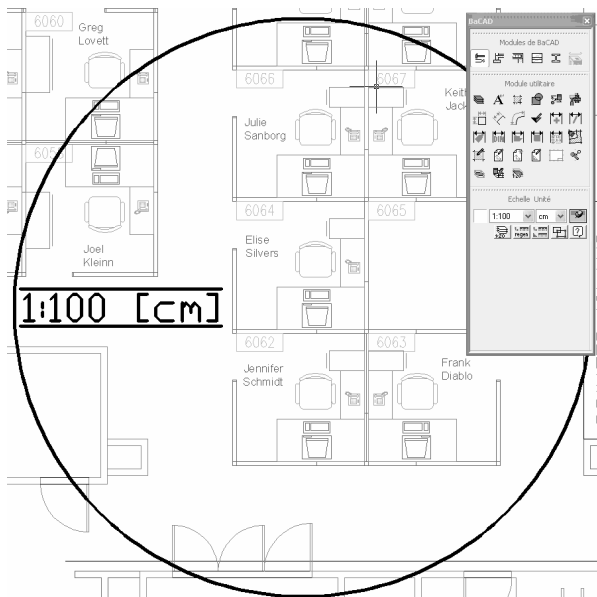
Modulo Utility

- Livelli e quote, la lingua ora è legata all'applicazione BaCAD e non più alla lista ferri.

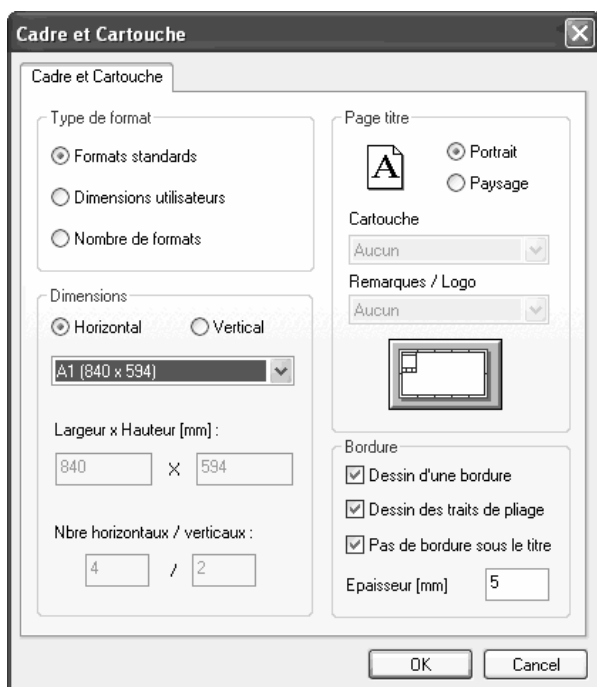


- Una piccola puntina permette ora di fissare (o liberare), durante il comando, la finestra d'inserimento dei blocchi/simboli.
- Passando in spazio carta, la scala delle finestre esistenti nonché lo stato dei layer possono essere aggiornati.

automaticamente. È anche possibile scegliere la presentazione nella quale si desidera aggiungere le finestre.



- Le Finestre Oggetto (limite delle zone di lavoro in spazio oggetto) possono avere forma qualunque. Esse saranno esportate nello spazio carta con la loro forma corrente.



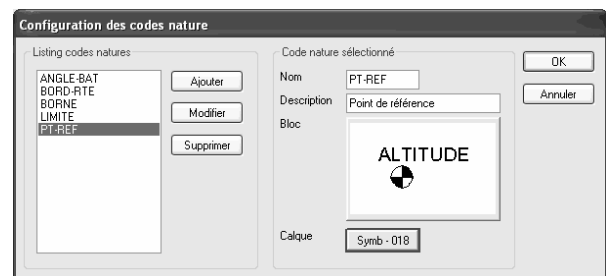
- Quando si disegna un riquadro, il bordo può essere ritirato sulla zona di disegno del cartiglio. Il riquadro è scomponibile in più elementi, e non più un semplice rettangolo come nelle versioni precedenti.

Modulo BTP 2D

- Le Rocce sono state modificate. Esse reagiscono correttamente al comando

Specchia AutoCAD, esse possono anche essere utilizzate con altri comandi di modifica AutoCAD.

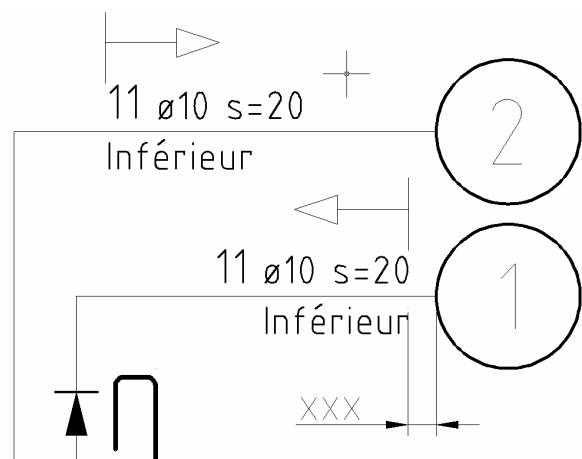
- Gli arresti di armatura ora possono essere sezionati, stirati o aggiustati usando comandi AutoCAD. Anche l'estetica è conservata quando si usa il comando Specchia.
- La parametrizzazione delle linee di impermeabilizzazione, d'isolamento e di scarpata si esegue ora in millimetri per la stampa su plotter.



- Quando si importano dei punti, è possibile gestire i codici valore (genere), in modo da collegare direttamente il blocco ed il layer al codice valore.

Modulo Armatura

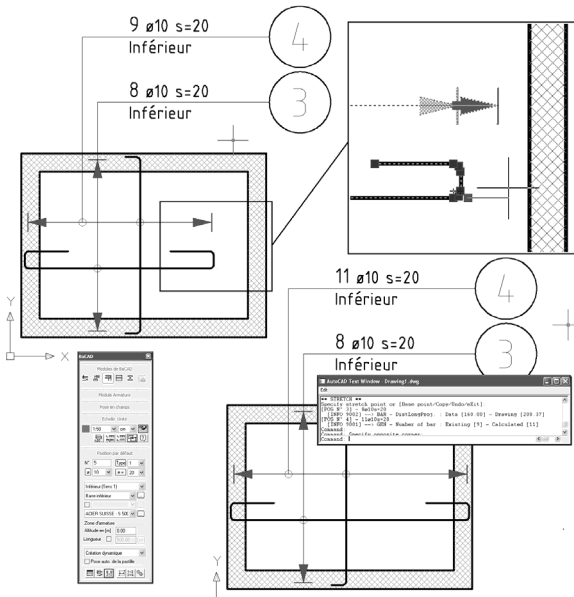
- L'allineamento dei testi della pastiglia di posizione ora è impostabile.



- I limiti (minimo e massimo) di certi valori sono stati aumentati, in modo da semplificare la parametrizzazione dell'applicazione.
- La tabella di riepilogo di una posizione con più lunghezze di barra è ora parametrizzabile in millimetri per la stampa su plotter.
- Il comando di ricerca del piano corrente nella lista dei mandati è stato ottimizzato, in modo da ritrovare un piano, anche se quest'ultimo è aperto, tramite un percorso

con lettore (X:\Mandat\Partie\MonPlan.dwg), e che quest'ultimo è stato registrato nel mandato tramite il percorso UNC (\\Serveur\Partage\Mandat\Partie\MonPlan.dwg).

- Il numero di barra di una posizione è aggiornato automaticamente quando si modifica la generatrice tramite i grips o tramite un comando di modifica di AutoCAD.



- La barra è aggiornata automaticamente quando si spostano i punti della lunghezza progettata tramite i grips o tramite un comando di modifica di AutoCAD.
- Il comando di controllo delle posizioni del disegno è più potente. Le differenze tra la grafica ed i dati interni vengono visualizzati. Per esempio se una generatrice, che deve contenere 20 barre, ne visualizza solo 10, il programma mostra un messaggio che indica un rischio d'errore a livello della posizione.

Modifiche

- I problemi (bloccaggi) durante l'inserimento di punti nell'editor grafico di AutoCAD sono stati risolti. Il codice è stato modificato in modo da non avere più bisogno d'utilizzare un vecchio driver del mouse.
- I problemi legati alla lingua (Francese, Tedesco e Italiano) quando si utilizzano i comandi di Livello e di Quotatura sono risolti.
- Quelche caso di bordo nel trattamento delle quotature DIN è stato risolto. Vale a

dire quando si lavora in metri e quando si lavora su valori del tipo x.4999999.

- Le fasce dei pannelli di reti ora sono disponibili in standard nelle 3 lingue (Francese, Tedesco e Italiano).
- Le dimensioni delle frecce utilizzate quando si posa la rete sezionata sono parametrizzabili.

BaCAD 2003 - Estensioni

Come per le versioni precedenti, uno studio d'ingegneria che acquisti BaCAD Desktop 2003 ha diritto a tutti gli aggiornamenti ed alle estensioni durante l'anno 2003.

Il capitolo successivo presenta alcune delle novità in cantiere per le versioni future.

BAMTEC

Da alcuni anni, è disponibile un nuovo sistema di posa d'armatura nella maggior parte dei paesi europei.

Questo sistema consiste nel preparare le armature in officina, quindi spedirle sul cantiere, dove vengono fornite sotto forma di rotoli (aventi larghezza fino a 15m). Questi elementi sono quindi semplicemente srotolati come un tappeto sulla soletta da armare.



BAMTEC[®]
Reinforcement Technology
international

Prossimamente BaCAD integrerà un modulo che permetterà la creazione dei piani di posa, dei piani di controllo, dei piani di fabbricazione e delle liste (file *.tec) corrispondenti.

Diversi

Prevediamo inoltre durante l'anno in corso di aggiungere funzionalità per semplificare la posa di elementi di precompresso.