

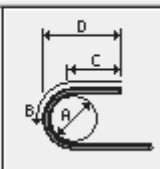
BaCAD Desktop 2002

Ce document présente les nouveautés et modifications de la version BaCAD Desktop 2002 par rapport à la version BaCAD 2001.1, ainsi que les nouveautés et modifications apportées durant l'année (Extensions). Il convient donc, pour les utilisateurs des versions précédentes (2001, 2000, 99, ...) de ne pas oublier que d'autres changements ont été apportés depuis leur version BaCAD.

Gestion d'affaire et liste

- Les N° de positions peuvent maintenant contenir un index numérique (1.1, 1.2, 1.3, ...) ou alphanumérique (1a, 1b, 1c, ...).
- Il est possible de spécifier la longueur du crochet. Dans la version précédente, seul le mandrin pouvait être personnalisé.

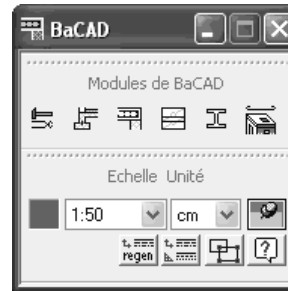
Mandrin [mm]			
Crochet	60	A	60
Barre	60	B	130
Remarque		C	76
<Default>		D	130



- Le mandrin de cintrage et la longueur de crochet n'est plus calculé en fonction des valeurs spécifiées dans le programme, mais en fonction des tables spécifiques à la norme courante (SIA pour la Suisse, NF pour la France).
- Le type d'acier par défaut d'une liste de fer est différent si je suis sur un mandat travaillant avec la norme Française ou sur un mandat travaillant avec la norme Suisse.
- L'impression de la liste de fer a été modifiée afin de rendre le document plus visuel.
- Lorsque les paniers de support et les chevalets sont imprimés sur la page de garde de la liste des fers, ces derniers ne sont plus imprimés avec les annexes.

Module Utility

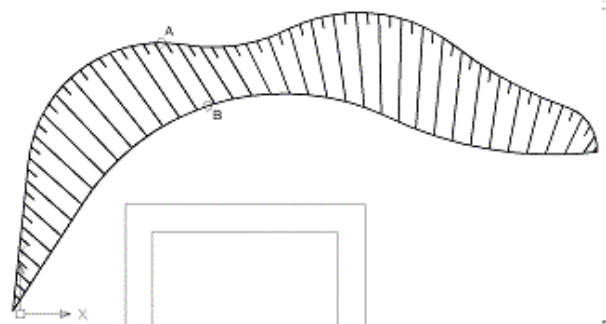
- BaCAD Desktop peut maintenant s'occuper de gérer automatiquement l'échelle du type de ligne. Vous spécifiez l'échelle du type de ligne désiré pour l'impression, et BaCAD s'occupe d'adapter automatiquement la valeur de la variable LTSCALE en fonction de l'espace, de l'échelle et unité courante.



- Le panneau par défaut du tableau de bord a été un peu relooké.
- Il intègre également quelques fonctions pratiques comme la gestion des groupes et des types de ligne.

Module BTP 2D

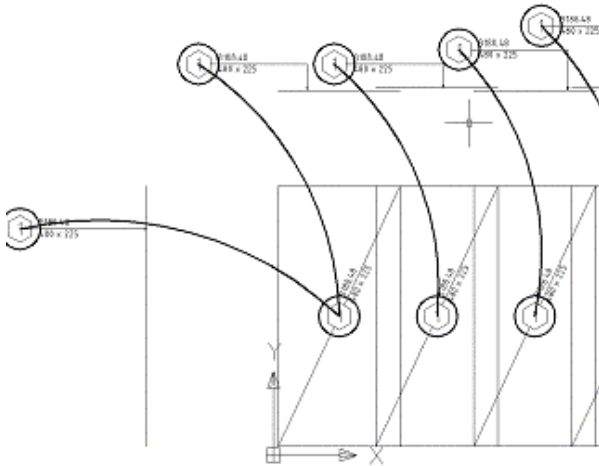
- Création de talus sur n'importe quel type de courbe (linges, polygones, splines, ...). Les caractéristiques des talus peuvent être personnalisées.



- Les lignes de kilométrage peuvent maintenant être créées sur n'importe quel type de courbes. Et il est possible de sélectionner plusieurs courbes à la suite.
- Une nouvelle interface permet d'importer de manière automatique un fichier de points. La structure du fichier peut être quelconque, et le programme est capable d'associer le bloc en fonction du type de point, et de lier de manière automatique les attributs des blocs aux colonnes du fichier de point.

Treillis

- Les treillis non référencés sont automatiquement supprimés. Dans la version précédente, on pouvait garder les treillis non référencés.
- Le contrôle d'intégrité des données a été amélioré. Pour cela, les treillis dont le N° de position, ou le cadre/contour aurait été effacés sont automatiquement supprimés de la liste, et mis en relief.



- Il est possible d'avoir un aperçu des treillis qui seront comptabilisés, ainsi que des treillis référencés (1 treillis représenté plusieurs fois dans le dessin).

Armature

- Refonte du dialogue des paramètres. La gestion des paramètres est maintenant beaucoup plus conviviale et compréhensive.
- Le programme gère plusieurs normes. Actuellement la norme Suisse et la norme Française sont disponibles.

Position par défaut

N° 1 Type 1

10 e = 15

Inférieur (Sens 1)

Barre inférieur 1er lit

Général (1x)

ACIER SUISSE - S 50C

Zone d'armature

Altitude en [m] 0.00

Longueur 500.00 >>

Création dynamique

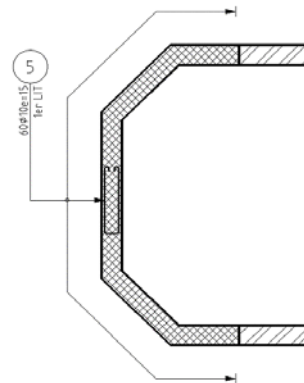
Pose auto. de la pastille

Les trois commandes les plus fréquemment utilisées (Paramètres, Modifier position et Déplacer élément), ainsi que les trois dernières commandes utilisées sont disponibles sur le panneau de contrôle de l'armature.

- L'esthétique et le contenu de la pastille ont été modifiés. On peut maintenant mettre un bloc personnalisé comme pastille, et l'indice ainsi que le type d'acier peuvent apparaître à côté de la pastille.
- Au niveau des pastilles de position, il est également possible depuis cette version de dessiner la pastille directement sur la génératrice ou sur la barre.
- Le programme permet de gérer automatiquement les indices de modification.

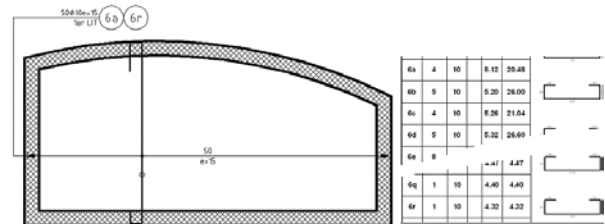
Ces derniers seront exportés lors de la création de la liste des fers.

- On peut rattacher une position à un ensemble ou une étape. De plus, cette dernière peut être comptabilisée plusieurs fois.
- Les mandrins de cintrage et les longueurs de crochets sont calculés en fonction de la norme courante, et non plus en fonction de données paramétrées dans la gestion d'affaire. Les mandrins de cintrage et les longueurs de crochets peuvent être personnalisés par position.
- Une liste d'acier peut maintenant gérer plusieurs Types d'acier, et l'étape/ensemble peut être utilisé comme filtre d'exportation.



- Lors de l'interruption d'une commande, tous les éléments créés sont supprimés. Il était fréquent que lors de l'interruption, la génératrice et la barre restaient visibles à l'écran, ou la pastille de position était créée à la coordonnée 0.0, 0.0.

- Il est maintenant possible de générer une position dont la génératrice est dessinée à l'extérieur de la longueur projetée de la barre.



- Le programme peut extraire plusieurs barres dont la longueur de base est variable en une seule position. Ces positions complémentaires peuvent être numérotée de façon standard (1, 2, 3, ...) ou en utilisant un index numérique (1.1, 1.2, 1.3, ...) ou alphanumérique (1a, 1b, 1c, ...). Etc....

BaCAD Desktop Extensions

Ce chapitre va présenter les modifications apportées à BaCAD Desktop durant l'année 2002.

Chaque utilisateur ayant acquit BaCAD durant l'année 2002 ou ayant mis à jour sa version BaCAD vers BaCAD Desktop 2002 y a droit.

Extension 1 – Août 2002


La majorité des modifications de cette extension ont été faites dans le module d'armature.

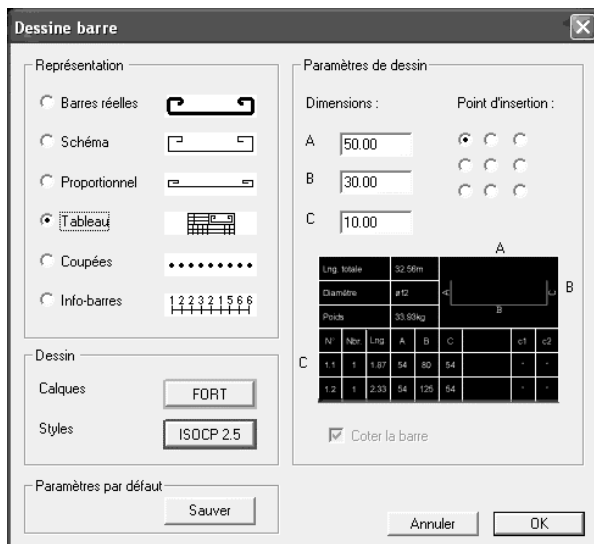
Divers


Quelques modifications ont également été apportées au niveau de la méthode des mises à jour. Dès cette version, vous pouvez, via le menu Démarrer → Programmes → BaCAD Desktop → Live Update contrôler si votre version de BaCAD est à jour.

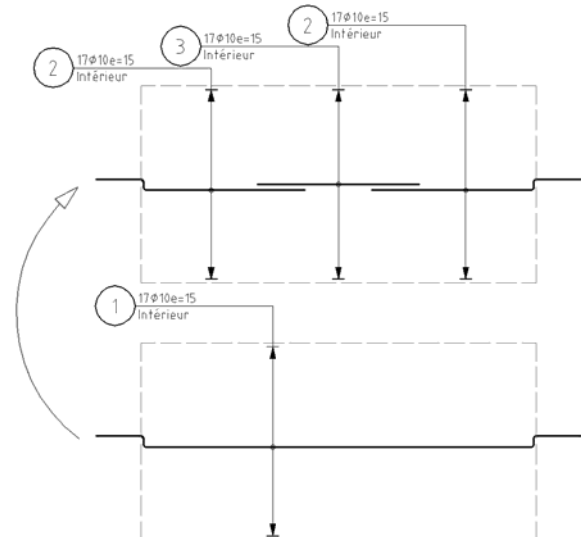
Ce contrôle peut également être effectué via la nouvelle version de l'outil de configuration de BaCAD (Démarrer → Programmes → BaCAD Desktop → BaCAD Config).

Nouveautés

- Les barres peuvent être dessinées de différentes manières lors de l'utilisation de la commande dessine barre .



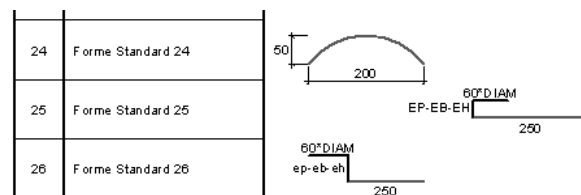
- Une nouvelle commande , accessible via le tableau de bord permet la division d'une position d'armature en plusieurs positions. Lors de cette division, les caractéristiques des barres sont maintenues, les recouvrements peuvent être personnalisés, et plusieurs méthodes de divisions sont proposées.



- La base de donnée contenant les définitions des treillis a été mise à jour suite à l'ajout de types dans la gamme Artec 500.

Modifications

- Dans la nouvelle commande permettant de créer une pastille pour définir plusieurs positions (longueur projetée variable), quelques modifications ont été apportées afin de rendre plus 'souple' la fonction. Le changement de type de barre, de segment de longueur projetée, ... sont maintenant gérés correctement. Le contour de la zone peut également être modifié.
- Lors de la création d'une position par sélection d'une polygline représentant la barre, les types étriers (7, 8), ainsi que les spirales et le type 16 (2 cotés égaux) ne sont plus utilisés lors de la recherche automatique de forme. Cela évite de se retrouver avec une barre ayant des cotés identiques alors que la polygline sélectionnée n'en avait pas.
- De nouvelles formes standards ont été ajoutées à BaCAD Desktop.



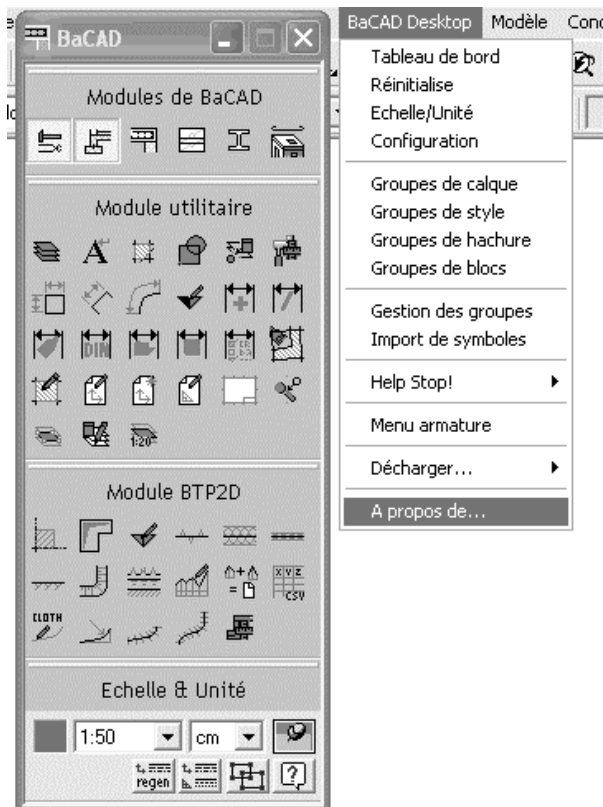
Et n'oubliez pas notre eMail wishes@bacad.ch, qui est prêt à accueillir toutes vos suggestions pour nos développements futurs.

Extension 2 – Septembre 2002

Cette extension BaCAD apporte des modifications et des nouveautés dans une bonne partie des modules. Elle apporte aussi quelques changements importants au niveau de l'interface utilisateur des modules BTP2D et Utility.

Divers

Le menu déroulant BaCAD Desktop a été simplifié. Il donne maintenant accès de manière plus directe aux fonctions de configuration. Les fonctions d'édition ne sont plus accessibles depuis le menu déroulant.



Au niveau du tableau de bord, l'interface des modules BTP2d et Utility a été simplifiée. Toutes les commandes sont accessibles depuis la barre d'outils principale de chacun des modules. Il n'y a plus de sous-menu.

Modifications

- Certains problèmes d'ambiguïté au niveau de la ligne de commande ont été réglés. Par exemple, au niveau du module d'armature, les options Seuil et Standard apparaissant lors de la pose de pastille ont été modifiés.
- Quelques problèmes liés aux choix du type de crochet lors de la création de position ont été résolus.

- Toujours au niveau des crochets, il est maintenant possible, lors de la division de zone, de choisir n'importe quel type de crochet.



- La commande Dessine barre, déjà modifiée dans l'extension 1, permet de choisir une pastille unique comme position de référence
- Lors du travail avec les ensembles ou étapes, le programme contrôle de manière plus drastique l'intégrité des données. Deux positions identiques, mais appartenant à des ensembles différents, ne peuvent plus maintenant avoir le même N° de position.
- Quelques petites anomalies au niveau de l'impression des paniers de support (avec ou sans pieds plastiques) ont été corrigées. Et, si l'impression des paniers n'est pas demandée sur la page de garde de la liste, ces derniers sont maintenant imprimés avec les annexes.

Nouveautés

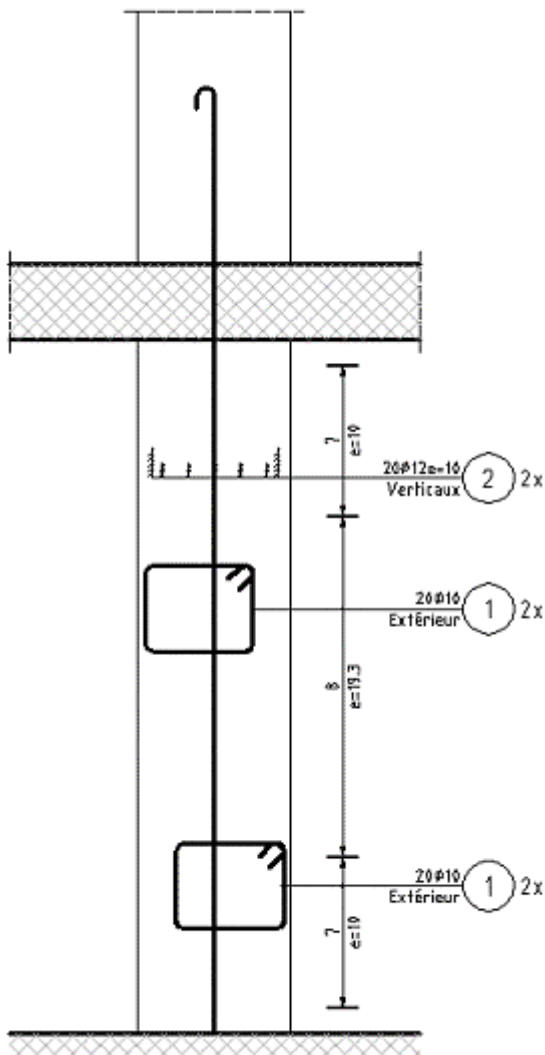
- Le gestionnaire de blocs/symboles de BaCAD a été amélioré. Il intègre maintenant une hiérarchie plus évoluée. Pour limiter le nombre de groupes, ces derniers ont été divisés en fonction des fournisseurs.
- De nouveaux symboles sont maintenant disponibles. Une bonne partie de la gamme Ancotec, ainsi que des symboles de niveaux sont inclus avec cette extension.

Extension 3 – Novembre 2002

Cette extension est la dernière livrée pour BaCAD Desktop 2002. Elle contient une nouveauté principale, c'est la gestion des piliers (coffrage et armature). Les autres changements sont des corrections de problèmes ou des améliorations de fonctions demandées par les utilisateurs durant le Roadshow du mois d'octobre 2002.

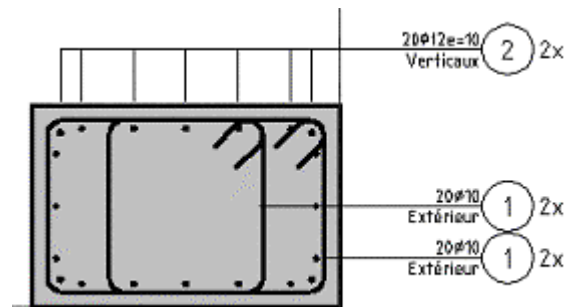
Gestion des piliers

Les nouveaux outils permettant la gestion des piliers/colonnes sont regroupés via deux fonctions principales.



- La première commande permet la génération de piliers (éléments de structure ADT). Un dialogue simple et convivial définit les caractéristiques géométriques du ou des piliers à créer, puis ces derniers peuvent être insérés dans le dessin.
- Une autre commande s'occupe de l'armature de ces piliers. Dans la version

actuelle, les piliers Rond, Carré ou Rectangulaire peuvent être armés automatiquement. Différents schémas sont disponibles pour chaque forme de pilier.



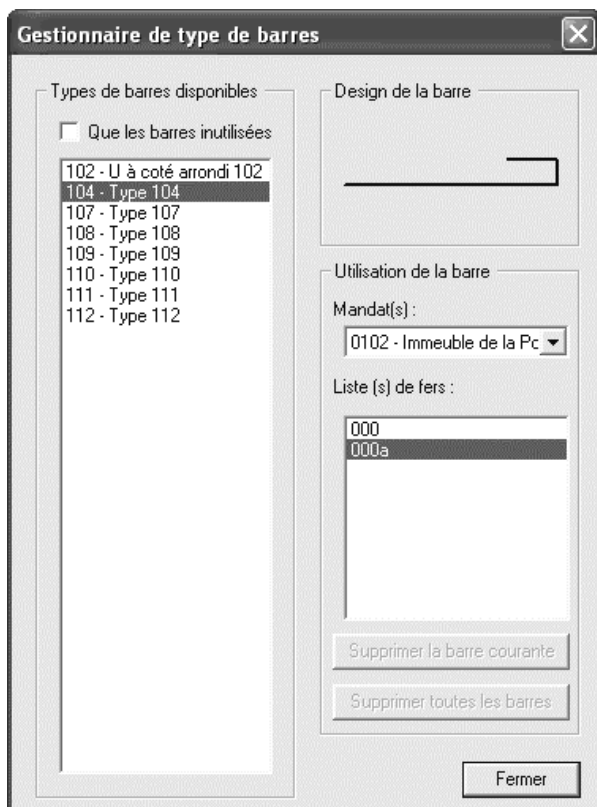
Utility / BTP 2D / Métal

- Le layer manager permet maintenant de gérer des plans contenant des zones à différentes échelles. Dans les versions précédentes, on pouvait déjà sélectionner des zones à différentes échelles, mais seule l'échelle courante était utilisée pour définir le nom des couches.
- Des modifications ont été effectuées afin que lors de l'impression, le cadre et la bordure du cadre soient bien sur des couches distinctes, et puissent donc avoir des épaisseurs différentes.
- Lors de la décomposition du cadre dessiné avec BaCAD, le programme garde toutes les entités générées, c'est-à-dire la polygline de contour du cadre, la polygline pour la bordure, et les lignes représentant les lignes de pliage.
- La commande permettant le dessin des talus laisse le fond et le haut du talus sur leur couche d'origine si l'option Courant est sélectionnée dans le choix du calque.
- Lors de la génération d'une coupe dans le terrain, les Polyglines 3D (3Dpoly) sont maintenant utilisées, comme les Polyglines standards (Pline), pour le calcul de la coupe dans le terrain.
- A l'utilisation des niveaux, une erreur pouvait apparaître lors de l'insertion d'un niveau via la commande Insérer de AutoCAD. Ce problème n'existait que si les variables ATTDIA=0 et ATTREQ=1. La commande a donc été modifiée, afin de remédier à ce problème. Si ATTDIA=0 et ATTREQ=1, BaCAD modifie temporairement la variable ATTDIA lors de l'insertion des niveaux.

- Lorsque le débordement des axes est spécifié à 0.00 dans les paramètres du module Métal, l'axe est quand même dessiné sur les élévations du profilé.

Liste des aciers

- Lors de l'affichage de la récapitulation des éléments Filetages ou Connecteurs, le programme comptabilise maintenant le nombre d'éléments, et non plus le nombre de positions contenant ces éléments.
- Deux nouveaux types de barre (27 et 28) sont disponibles en standard dans BaCAD.
- La commande Supprimer un type de barre a été remplacée par un Manager des types de barre. Ce dernier permet de visualiser les types de barres spéciales utilisées ou non utilisés, de supprimer les types non utilisés et de visualiser les mandats et listes dans lesquelles les autres types sont employés.



- Dans le programme de Gestion d'affaire et Liste, l'impression mixte (Logo + raison sociale) a été modifiée afin d'avoir une représentation plus esthétique.
- Lors de l'extraction de la liste par étape, les positions n'appartenant à aucune étape ne sont plus sorties systématiquement. Elles ne sont extraites

que si <Général> est sélectionné dans la liste déroulante.

- Lors du dessin de la liste des aciers dans le plan (DWG), il fallait désactiver la cotation DIN automatique si l'on voulait des valeurs correctes pour les cotes des segments biais. Cette limitation a été supprimée.
- Lors de la création de la liste dans le plan (DWG), un petit décalage d'alignement apparaissait pour les textes de récapitulation des diamètres. Ce petit problème a été rectifié.
- Lors de l'extraction de la liste, la recherche automatique du plan a été optimisée. Par exemple, un plan sauvé via voisinage réseau (\\Serveur\Partage\ ... \Plan.dwg) sera également retrouvé même s'il a été ouvert via un lecteur virtuel (F:\ ... \Plan.dwg).

Treillis

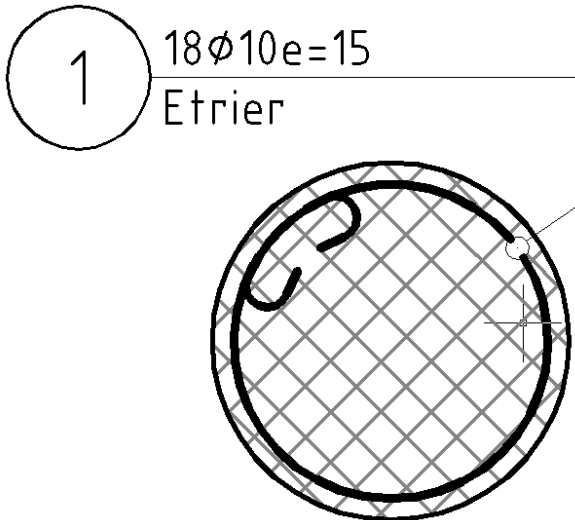
- Lors de la création d'une liste de treillis contenant plusieurs pages, les paniers de support, chevalets et cages de raccordement ne sont indiqués que sur la première page. Et non plus répétés sur chaque page de la liste.
- Une nouvelle gamme de treillis a été ajoutée. Le nouveau fournisseur est Biner AG à Winterthur. Les fournisseurs RUWA Drahtschweisswerk AG (artec 500) et Stahl Gerlafingen AG (topar-M) sont toujours disponibles.

Armature

- La commande permettant de gérer les types de position, les diamètres, les écartements et les types d'acier demande maintenant un mot de passe, afin de limiter l'accès aux seuls administrateurs.
- Les boutons (types de position simple ou composée et barre en trait continu ou discontinu) dans le dialogue de gestion des types de position se gère maintenant correctement.
- Le calcul des longueurs de barres par la commande division de zone a été corrigé. Toujours dans cette fonction, la division de zones directionnelles avec barres verticales est maintenant possible.
- Les positions dites complémentaires (une zone d'armature contenant plusieurs positions – 10-15, 10a-10f ou 10.1-10.6)

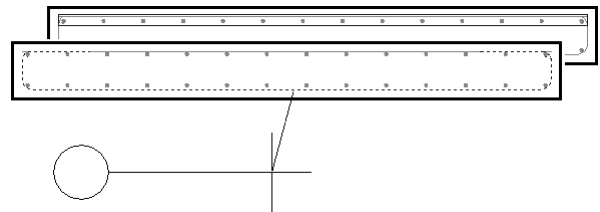
acceptent maintenant d'avoir un multiple de position différent de 1 ou d'être copiées.

- Les barres contenant des segments arrondis de plus de 360° sont maintenant dessinées correctement.



- Le déplacement de barre contenant deux nappes (inf+sup) modifie également l'emplacement de l'attache de la barre.
- Après une renumérotation des positions d'armature, la fenêtre texte d'AutoCAD n'est plus affichée.
- Les options Croquis et Croquis proportionnel de la commande Dessine barre créent les entités sur la couche choisie par l'utilisateur, et non plus sur la couche courante. Toujours dans cette commande, le dessin du positionnement des barres (pour positions complémentaires) peut être créé directement sur la génératrice.
- Passablement de commande, comme déplacement de génératrice ou déplacement de pastille, fonctionne maintenant correctement même si leur Z (altitude) est différent de 0.00.
- Les commandes Prolonger/Raccourcir une barre ou une génératrice mémorise la dernière valeur sélectionnée, afin de la proposer comme valeur par défaut lors de la prochaine utilisation de la commande.
- Il n'est plus nécessaire de faire un contrôle d'intégrité des données après la création de position par Copie AutoCAD d'une position, par l'utilisation de la commande de Coupe automatique, par l'utilisation de Schémas de coupe ou lors de la Modification globale d'une position.

- Lors de la modification globale d'une position, les positions à diamètres alternés et la modification du N° de position sont maintenant supportés.
- La disposition des positions lors de la génération de l'armature d'une élévation de mur a été améliorée afin d'éviter les conflits engendrant un message d'erreur.
- Lors de la création de coupes automatiques, le programme est capable de gérer la coupe, mais s'il n'y a des barres que En coupe ou que Coupées.



- Lors de la création d'une coupe automatique, la convivialité de la pose des pastilles a été améliorée. On voit maintenant visuellement pour quelle position on va choisir l'emplacement de la génératrice et de la pastille.
- Quelques modifications ont été effectuées afin de corriger les problèmes liés à la pose de U sur le pourtour d'un percement ou comme chaînage en bord de dalle.

Remarques

Pour vous permettre de nous transmettre vos suggestions ou désirs pour les nouvelles versions de BaCAD, nous avons mis à votre disposition une nouvelle adresse eMail où vous pouvez transmettre vos requêtes (wishes@bacad.ch).